

高性能浮上油回収装置が、機械の作業環境を革命的に変える!

環境革命。

直接吸引で
10倍以上の
効果を実現!

※当社比

[こんな環境で発揮!!]

- ①工場廃液用ピット
- ②塗装部品の前洗浄用タンク
- ③エアコンプレッサーのドレンタンク
- ④工作機械の水溶性クーラントタンク
- ⑤熱処理部品の冷却用タンク
- ⑥製薬会社などの植物油が浮上する
生産ライン・ピット
- ⑦バンドソー用クーラントタンク



eco eit
WD-A

電気不要

エア駆動式

1台3役

[詳しくはWEBで]

1作業環境改善・2品質向上・3生産性UP

「ECOに新しい!」

eco eit

[エコイット/浮上油回収装置]

海外でも大好評を頂いています!

The effect of the introduction becomes visible at once.

大手国内メーカーや優良企業が続々採用の次世代型浮上油回収装置!

世界をリードする企業がエコイットWD-Aを採用した理由とは...メンテナンスが簡単!今までの製品とはまったく違う驚異の吸引力を実現!
直接吸引で10倍以上の効果UP! (エア駆動だから電気が不要、ラインを止める心配がありません)

【お客様からのお声】 ①刃物の寿命が50%伸びた (M製作所様 静岡県) ②油のべた付きが減り、工作機械の扉の開閉が楽になった (M製作所様 静岡県) ③浮上油と一緒に微細なスラッジも回収している (T社様 神奈川県) ④吸引力が強いので、早く、奥まで浮上油が回収できる (P社様 神奈川県) ⑤エア駆動の浮上油回収装置は高価で購入を迷っていたが、安くて良かった (A産業様 神奈川県) ⑥もともと付いているベルトスキマーを使っていたが、全く性能が違うことに驚いた (M社様 神奈川県) ⑦悪臭が無くなった (Y社様 静岡県) ⑧NC旋盤の回収場所は浅いので、他の回収装置は設置が出来なかったが、エコイットは55mmの深さがあれば浮かべられるので、回収することが出来た (J社様 東京都)

【納入実績】 大手自動車メーカー、ベアリングメーカー、大手建機メーカー、樹脂加工メーカー、大手精密機器メーカー、計測器メーカー、大手重工業メーカー、製造業全般

永進テクノ株式会社ホームページをご覧ください。さらに詳しい製品情報を公開中です!

<http://www.eishin.info>

油・微細スラッジ・ゴミ・浮遊物を、 直接吸引で**10倍以上**の効果を実現!

液面・工作機械・エアコンプレッサードレン水などに浮上・浮遊している油やスラッジを回収する装置です。

【浮遊物・浮上油回収装置】

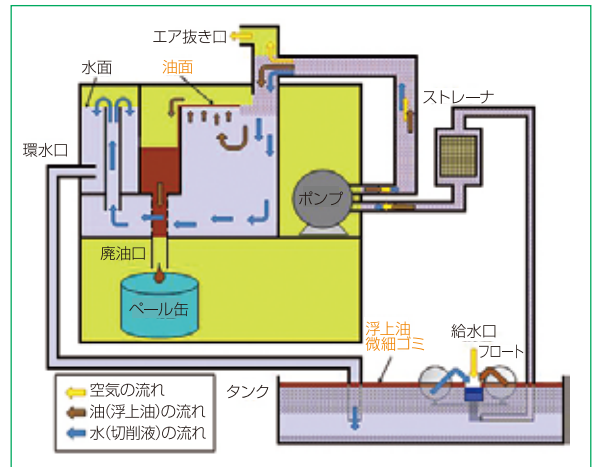
消泡効果に格段の違い!

油水分離強化型「WD-A」

- 浅いタンクでも使える
- 高回収効率・高吸引力システム
(特許取得)
- 簡単設置でらくらく移動!
- ランニングコストの軽減
- 二槽構造で分離効率が高い



eco eit
WD-A



- 機種名: WD-A(ステンレスタンク仕様)
- 外形寸法: WD-A/531×431×1336H(突起部、専用台車含む)
- 分離槽寸法: WD-A/280×146×255H×2段(合計約16L)
- ポンプ部(ケース)寸法: 280×190×390H (WD-A)
- 重量(タンク空時): WD-A/25kg(本体のみ) 40kg(専用台車含む)
- 駆動源: エア(標準圧力0.3MPa)
- フロート: φ75球型2個(3個タイプもあり)
- ポンプ: ダイアフラムポンプ吐出32L/min (揚程1.8m、0.3MPa時)
- 接続配管口径: 吸入口: φ12mm 環流口: φ19mm 廃油口: φ25mm
- 処理液: 工作機械等の水溶性切削水・焼入液・工場廃液等(固形物を除く)
- 設置条件: 戻り口の高さを、タンク液面より高い位置に設置し、平坦な場所
※ペール缶は付属しません。

【スラッジ回収装置】

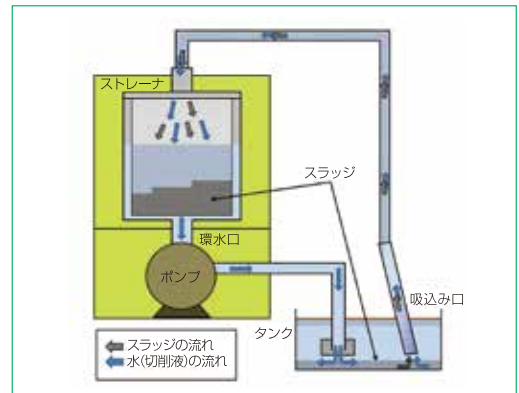
簡単・シンプル・高性能

スタンダード「ES-A」

- シンプル構造で使い方簡単!
- 強力吸引でタンクの底を総ざらい
- 吸引した液体はタンクに戻ります
- メンテナンスもらくらく!



eco eit
ES-A



- 機種名: ES-A(ステンレスタンク仕様)
- 外形寸法: 540×378×1123H(突起部、専用台車含む)
- 回収フィルター寸法: φ150×240H(約4L)金属メッシュ
- 重量(タンク空時): 45kg(2分割可 下段25kg 上段他付属品20kg)
- 駆動源: エア(標準圧力0.4MPa)
- ポンプ: ダイアフラムポンプ吐出100L/min (揚程6.0m、0.4MPa時)
- 接続配管口径: 吸入口: φ38mm 環流口: φ25mm

●ワールドビジネスサテライトの人気コーナー「トレたま」でも紹介!(2010年9月27日放送)
製品事業・ロボットシステム事業・設備事業。高効率・省力化工場へのテクノコンサルティングと
エンジニアリングサービスのご提供。

eit 永進テクノ株式会社
環境製品事業部

〒252-0134 神奈川県相模原市緑区下九沢 1630-2
TEL.042-773-6238 FAX.042-773-6548
mail:ecoit@eishin.info