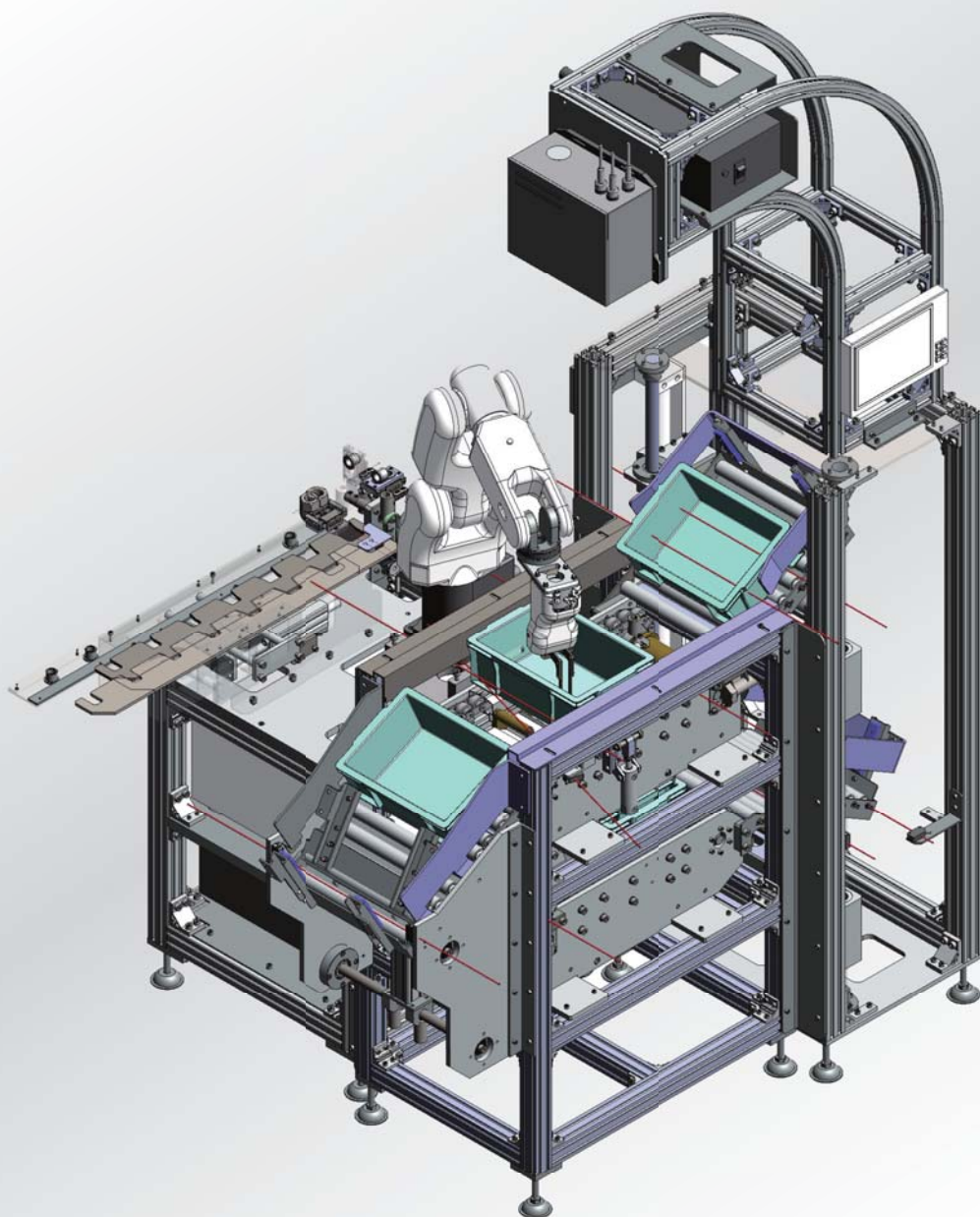


presented by

EISHIN TECHNO

3D 視覚認識システム × ティーチングレス技術

# 新型バラ積み ピッキングマシン



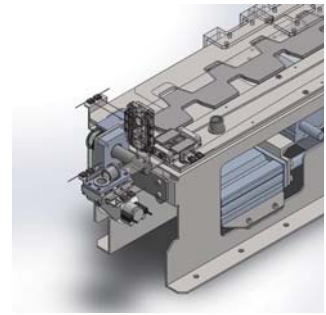
ピッキングから整列までを  
この一台で。



カメラによりワークの位置座標を計測



ロボットがバラ積みワークを自動搬送



高精度でワークを排出

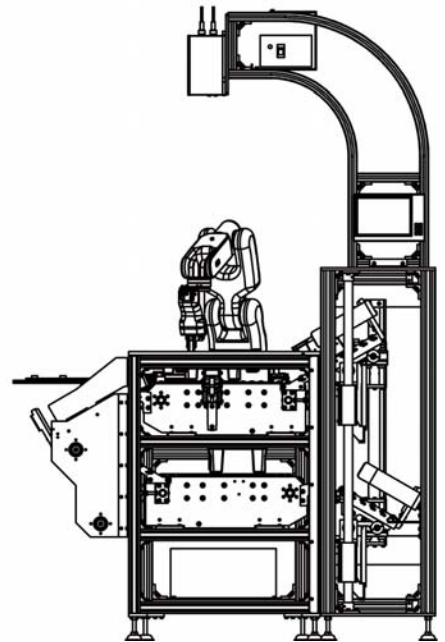
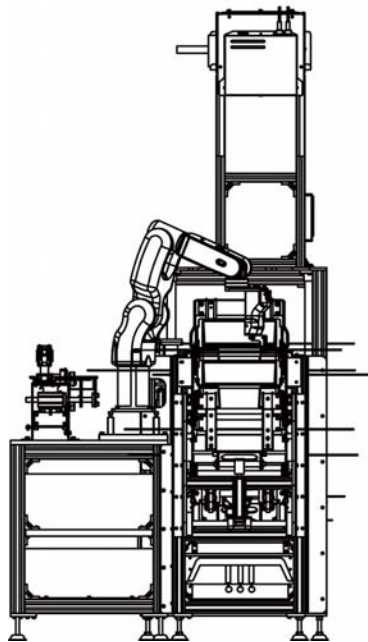
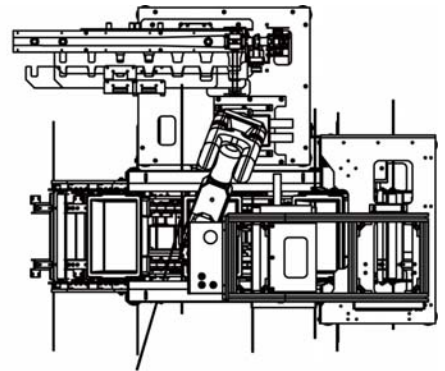
## SPEC

本体サイズ (mm)	L1500×W1100×H2160
設置面積 (mm)	1560×1200 ※1
重量 (kg)	400
対象ワーク	円筒形状 ※2
対象コンテナサイズ (mm)	L298×W207×H100 ※3
電源	3相 200V
消費電力 (kW)	4
エア消費量	0.4Mpa 100L/min
構成要素	多軸ロボット 1機 (4kg 可搬相当) 3D ビジョンカメラ
セットアップ内容	カメラセットアップ 把持点登録・搬送動作精製

※1 安全柵含む

※2 展示機仕様は以下の通り  
(OD1: Φ27/OD2: Φ21/ID: Φ15/H: 20mm)

※3 動作検証時は TRUSCO コンテナ” THC 型” (THC-04B-0D) を使用



永進テクノ株式会社  
EISHIN TECHNO Co.,Ltd.

〒252-0134

神奈川県相模原市緑区下九沢1630-2

TEL: 042-773-6238 FAX: 042-773-6548

E-mail: ecoeit@eishin.info

URL: <http://www.eishin.info>