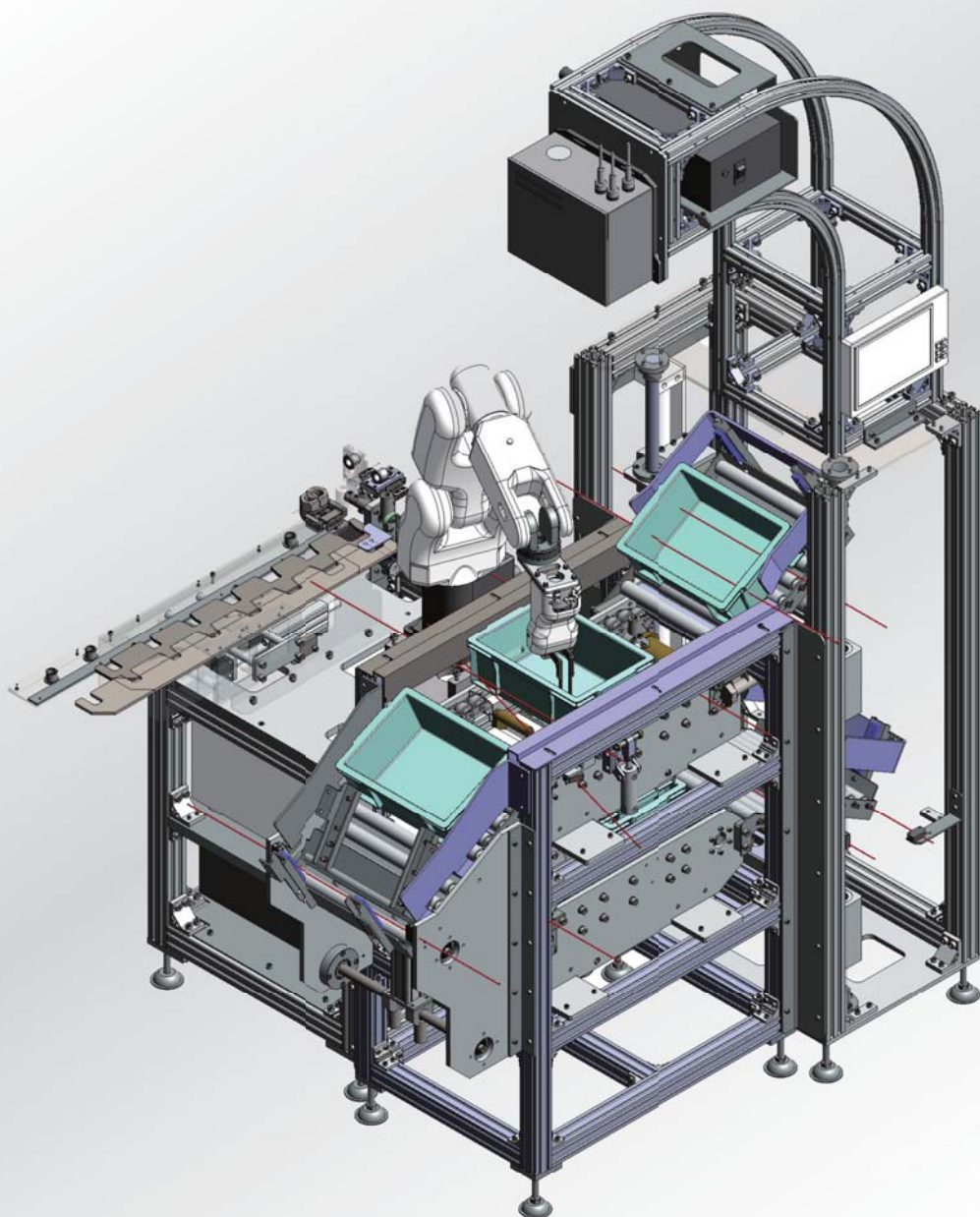


presented by

EISHIN TECHNO

3D 視覚認識システム × ティーチングレス技術

新型バラ積み ピッキングマシン

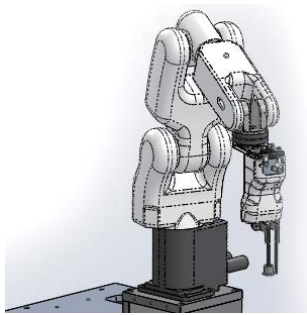


ピッキングから整列までを
この一台で。

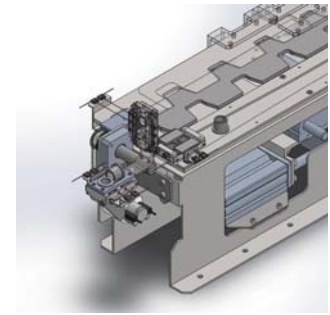
ECO E i T
STREAMLINE YOUR FACTORY



カメラによりワークの位置座標を計測



ロボットがバラ積みワークを自動搬送



高精度でワークを排出

SPEC

本体サイズ (mm)	L1500×W1100×H2160
設置面積 (mm)	1560×1200 ※1
重量 (kg)	400
対象ワーク	円筒形状 ※2
対象コンテナサイズ (mm)	L298×W207×H100 ※3
電源	3相 200V
消費電力 (kW)	4
エア消費量	0.4MPa 100L/min
構成要素	多軸ロボット 1機 (4kg 可搬相当) 3D ビジョンカメラ
セットアップ内容	カメラセットアップ 把持点登録・搬送動作生成
リフター可搬	約20kg (0.4MPa時)
シリンダ理論推力	500N (0.4MPa時)
コンベア (モータ) トルク	33.4N・m
タクト	約6sec (初動12sec)
適応周囲温度	0～+40℃ ※4

※1 安全柵含む

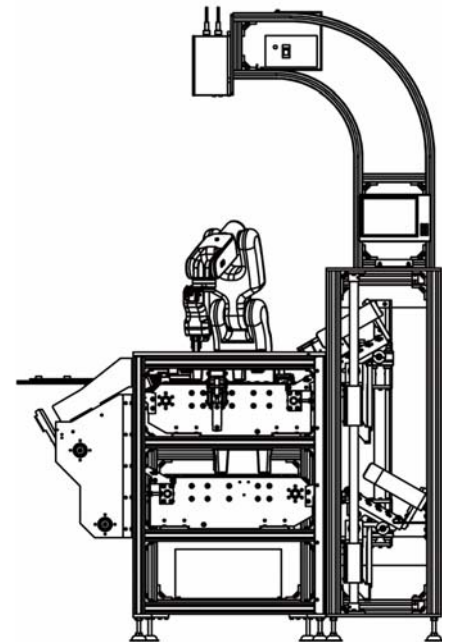
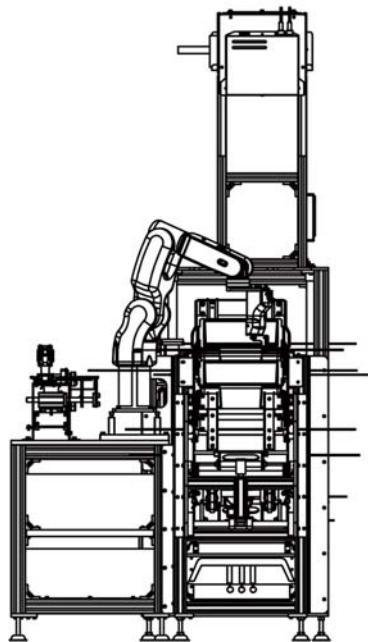
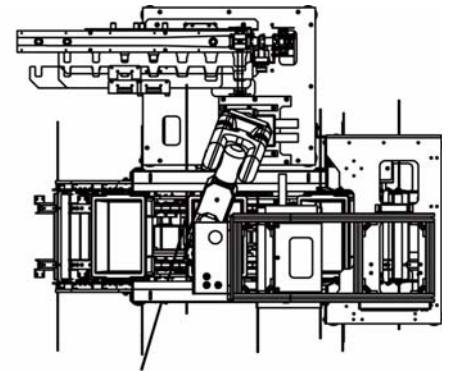
※2 本機、排出機構は下記ワークに対応しています。
(OD1:Φ27/OD2:Φ21/ID:Φ15/H:20mm)
形状により適応外のワークがございます。

※3 動作検証時は TRUSCO コンテナ” THC 型” (THC-04B-0D) を使用

※4 極端な粉塵、凍結なきこと

※ ロボットハンドに関しては、
別紙「マルチロボットハンド」カタログをご参考ください。

※ 本製品の仕様及び外観は、
予告なく変更する場合がございますのでご了承ください。



永進テクノ株式会社

E I S H I N T E C H N O Co.,Ltd.

〒252-0134

神奈川県相模原市緑区下九沢1630-2

TEL: 042-773-6238 FAX: 042-773-6548

E-mail: ecoeit@eishin.info

URL: <http://www.eishin.info> ecoeit-ro-201709